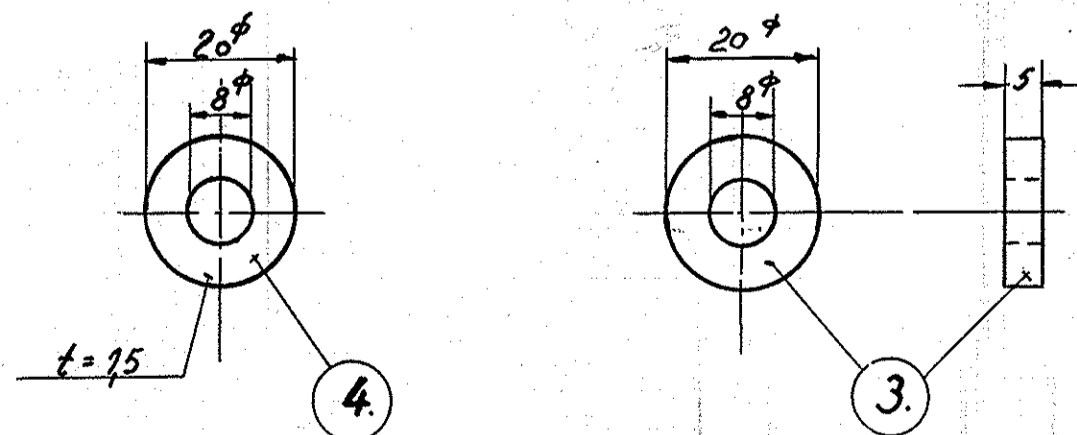
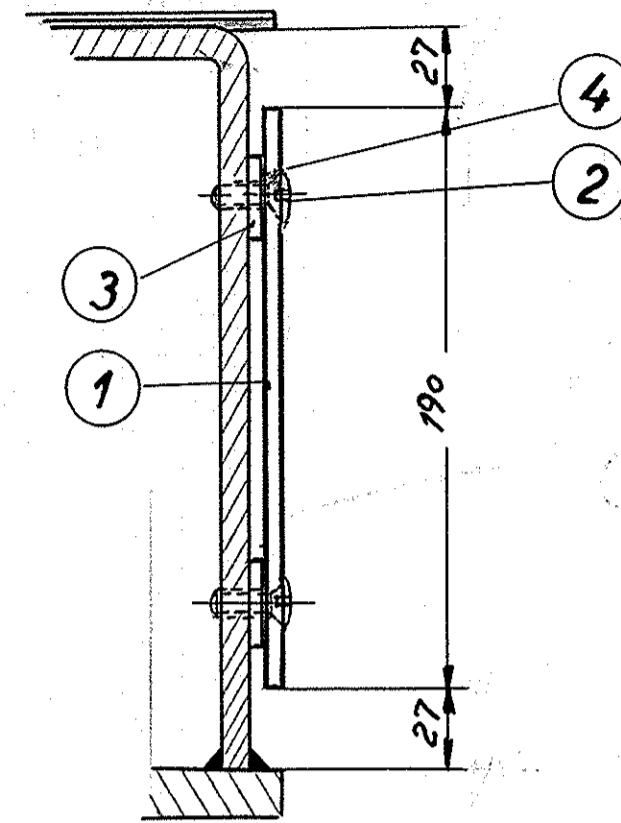


snit a-a.



			5					
8	skive	20φ x 1.5	4	Gummi	100 x 100 x 1.5			
8	skive	20φ x 5	3	st. 00	22φ x 100			
8	skruer m. unders. linse hv.	5/16" W6 x 25	2	messing forgt.	magasin			
2	firmaskilt		1	messing	100L - 110, d"			
Stk.	Befegnelse		Pos.	Materiale kvalitet	Model nr. eller materiale spærrelse	roo	færdig	
						Vægt/stk.		
Tegn.	19-10-57 KA	Rev.		Afd	III	Målestok: 1:20 · 1:2,5;		
Kalk.	HR 28-10-57	Norm.	Fla H.	Dato				
Dato		Retelse		Indeks				
FRICHS.								
Anvendelse						Slykliste nr.		
Diesel-el. 400hk. rangerlokomotiv						21161.		
Tegningens benævnelse						Tegningens nummer		
Arr. af firmaskilt.						307L - 24.310.		
						Indeks:		